

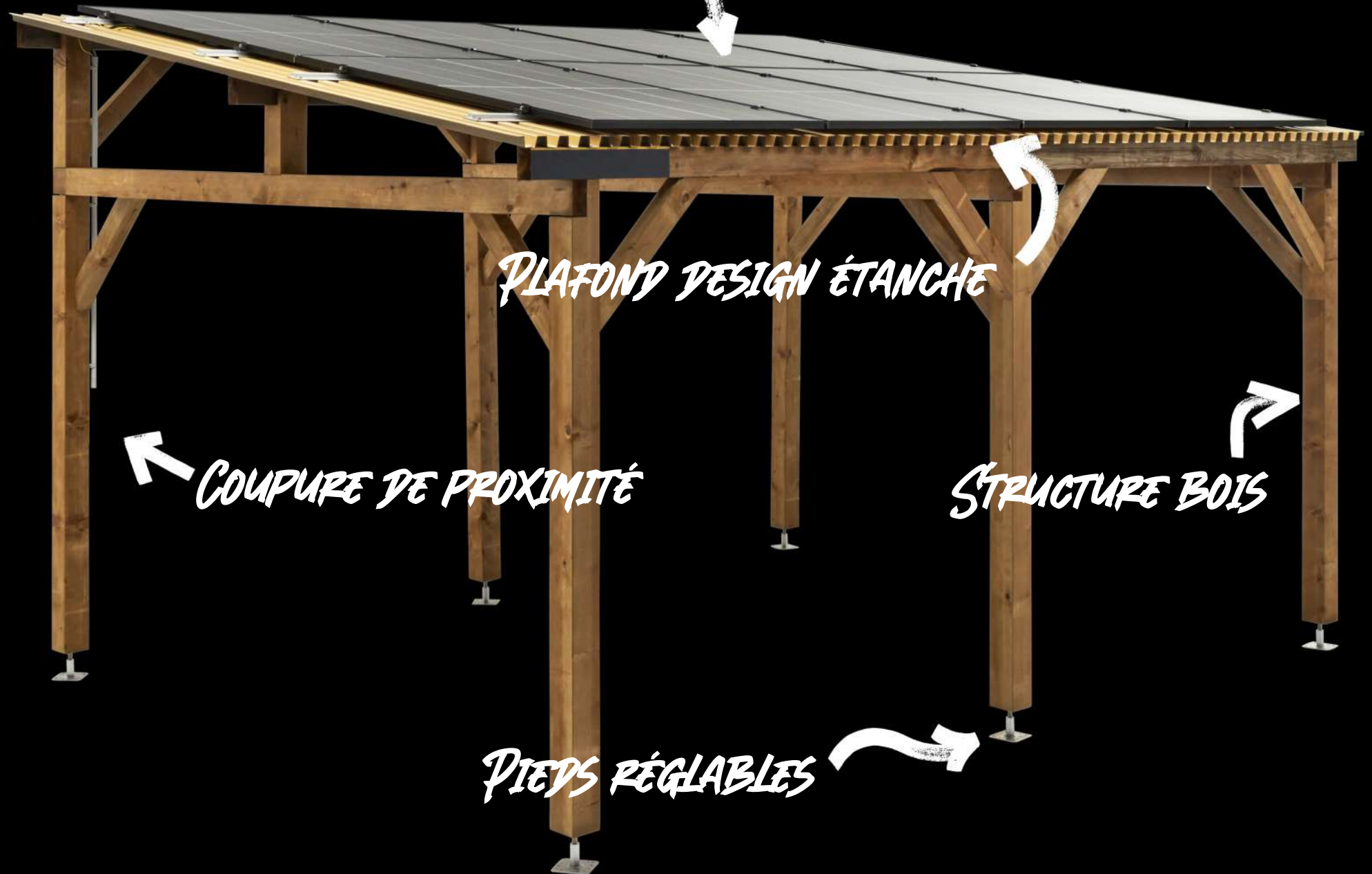
ISY  CAR

CARPORT ÉCONOMIQUE & DESIGN



# ISY CAR

MODULES ET SYSTEME D'INTEGRATION



PLAFOND DESIGN ETANCHE

COUPURE DE PROXIMITE

STRUCTURE BOIS

PIEDS REGLABLES

ISY PV

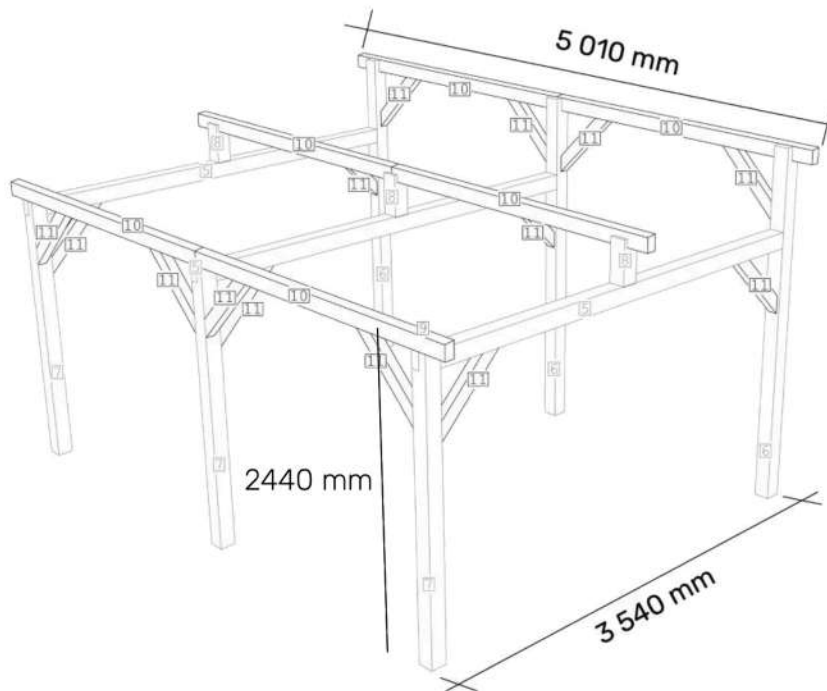
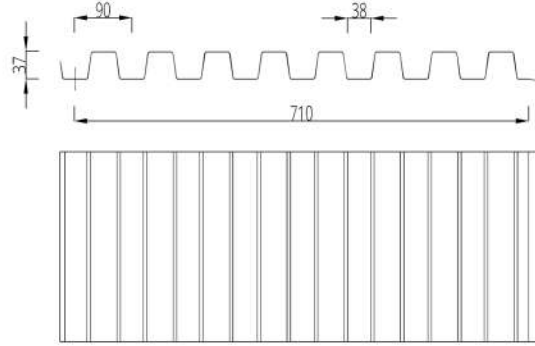
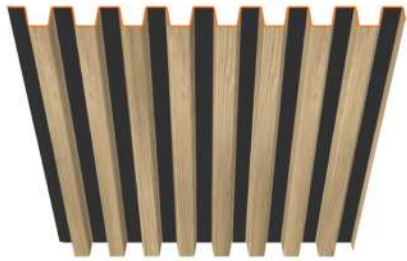


CARPORT 1 VOITURE

ISY CAR

# DIMENSIONS

7 tôles de couverture  
**Design**



# COLISAGE

1 x Carport Bois  
Format 100cm/40cm/280cm,  
8 x Panneaux photovoltaïque  
Format 110cm/180cm/4cm  
1 x carton accessoires électriques  
4 x cartons avec système d'intégration  
1 x palette tôles de couverture imitation Bois  
1 x carton de visserie toiture et intégration







Montage : 3 personnes  
Durée : 4 heures



Outillage nécessaire



Palette intégration



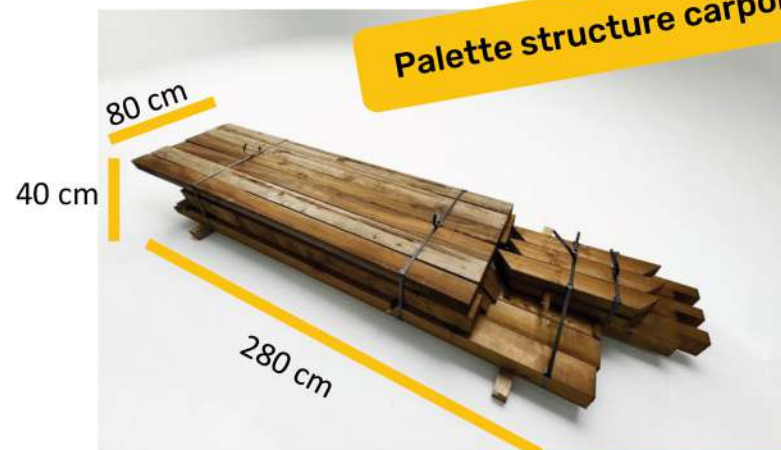
Poids palette : 150kg

Palette tôles couverture



Poids palette : 120kg

Palette structure carport



Poids palette : 350kg

1 code EAN par palette  
& 1 code EAN par kits



Poids total kit : 620 kg

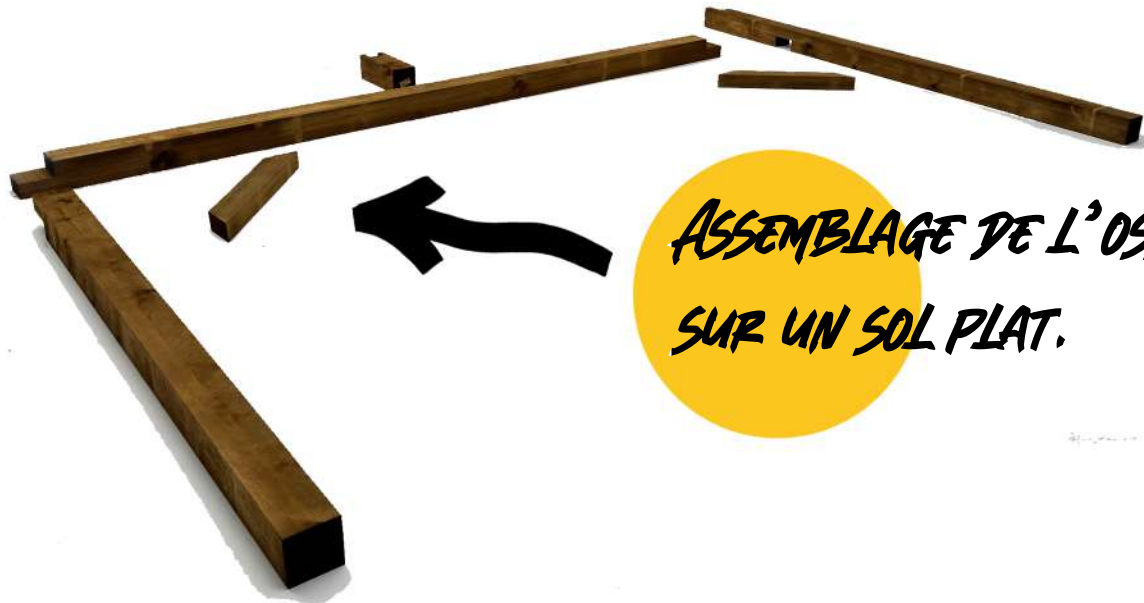
# MONTAGE DE LA STRUCTURE BOIS

PIÈCES NUMÉROTÉES

LEVAGE

ASSEMBLAGE DE L'OSSATURE  
SUR UN SOL PLAT.

ISY CAR





# APRÈS LE MONTAGE DE LA STRUCTURE BOIS



Montage : 3 personnes  
Durée : 4 heures

**ISY CAR**



ISY PV

ISY PV

ISY PV

ISY PV

ISY PV

40, chemin de Saint Martin  
Parc d'Activité  
20, avenue du Pic de Bretagne  
13420 GÉMENOS

[CONTACT]

contact@isy-pv.com

[www.isy-pv.com](http://www.isy-pv.com)

02/2024

